



치과용조명기

# LUVIS | C300 C400



\* 이 제품을 사용하기 전 반드시 사용자 설명서를 읽어 주십시오.



주의사항 : 이 장치의 변경은 허용되지 않습니다.

<b>1</b>	03	<b>2</b>	04
<b>규격</b>		<b>주의 및 경고사항</b>	
<b>3</b>	06	<b>4</b>	07
<b>기호</b>		<b>개요</b>	
<b>5</b>	11	<b>4.1</b> 사용목적	
<b>치과용조명기 헤드 사양서</b>		<b>4.2</b> 일반사항	
<b>5.1</b> 기술적 사양서 (EN/ISO 9680 규격에 의거함)		<b>4.3</b> 환경조건	
<b>5.2</b> 전기적 사양서 (EN 60601-1 규격에 의거함)		<b>4.4</b> 안전정보	
<b>5.3</b> 기계적 사양서		<b>4.5</b> 품질보증	
		<b>4.6</b> 전자파 적합성	
<b>7</b>	15	<b>6</b>	12
<b>동작특성</b>		<b>사용</b>	
<b>7.1</b> 암 밸런스 조절(공통사항)		<b>6.1</b> HEAD CONTROLLER	
<b>7.2</b> HEAD ARM 동작 범위		<b>6.2</b> HANDLE	
<b>7.3</b> MAIN ARM 동작 범위		<b>6.3</b> SENSOR	
		<b>6.4</b> 위치	
<b>8</b>	20	<b>9</b>	22
<b>세척 및 멸균</b>		<b>유지보수</b>	
<b>8.1</b> 장비 세척			
<b>8.2</b> MAIN HANDLE 자동 세척			
<b>8.3</b> MAIN HANDLE 수동 세척			
<b>8.4</b> MAIN HANDLE 멸균			
<b>10</b>	23	<b>11</b>	23
<b>문제해결</b>		<b>처리 방법</b>	
<b>10.1</b> 일반적 해결방법			
<b>13</b>	25	<b>12</b>	24
<b>구성품</b>		<b>모델 명칭</b>	
<b>14</b>	26	<b>14</b>	26
		<b>제조사 위치</b>	

## 1. 규격

### \* Certification of DENTIS

- EN ISO 13485:2016
- Relevant EC Regulation: REGULATION (EU) 2017/745

### \* Applied Standards:

- EN ISO 15223-1:2016, Medical devices – Symbols to be used with medical device labels, labelling and information to be supplied – Part 1: General requirements
- EN 1041:2008/A1:2013, Information supplied by the manufacturer with medical devices
- EN ISO 13485:2016, Medical devices – Quality management systems – Requirements for regulatory purpose
- EN ISO 14971:2019, Medical devices – Application of risk management to medical devices
- EN 60601-1:2006+A2:2021, Medical electrical equipment – Part 1: General requirements for basic safety and essential performance
- EN 60601-1-2:2015, Medical electrical equipment – Part 1-2: General requirements for basic safety and essential performance - Collateral standard: Electromagnetic disturbances – Requirements and tests
- EN 60601-1-6:2010, Medical electrical equipment-Part 1-6: General requirements for basic safety and essential performance – Collateral Standard: Usability
- EN ISO 7010:2019, Graphical symbols – Safety colors and safety signs-Registered safety signs
- EN 62471:2008, Photo biological safety of lamps and lamps systems
- EN 62366-1:2015, Medical devices – Application of usability engineering to medical devices
- EN ISO 9680:2021, Dentistry – Operating lights
- IEC 62304:2006/A1:2015, Medical device software, Software life-cycle processes
- EN IEC 80601-2-60:2020, Medical electrical equipment – Part 2-60: Particular requirements for the basic safety and essential performance of dental equipment

## 2. 주의 및 경고사항

⚠ 이 의료 장비는 전문 의료 시설 환경에서만 사용하도록 설계되었습니다. 예) 공공병원, 개인병원, 의료전문시설 등. 이 의료 장비는 전자파 방해의 강도가 해당 표준을 준수하는 수술실 및 고주파 수술 장비에 사용하기 위한 것입니다. 추가 지침은 사용자 설명서의 "전자파 적합성" 내용을 확인하시기 바랍니다.

⚠ 전자파 방해로 인하여 이 의료 장비는 성능상실 또는 성능저하로 인하여 부적절한 동작을 초래할 수 있습니다.

⚠ 이 의료 장비의 전자파 적합성과 호환성에 영향을 미칠 수 있는 모든 케이블과 최대 길이의 동축 케이블 등은 DENTIS에 의해 교체되어야 합니다. 이 의료 장비는 의도된 사용을 넘어서 제품의 변경사용을 금지합니다.

⚠ 이 장비의 방사 특성은 산업 지역 및 병원 (CISPR 11 Class A)에서 사용하기에 적합합니다. 주거 환경에서 사용하는 경우 (CISPR 11 Class B가 요구되는 경우) 이 장비는 무선 주파수 통신 서비스를 적절히 보호하지 못할 수 있습니다. 장비를 재배치하거나 방향을 바꾸는 등 완화 조치를 취해야 할 수도 있습니다.

⚠ 다른 장비에 인접한 또는 다른 장비와 겹치는 이 의료 장비의 사용은 부적절한 동작을 초래할 수 있으므로 피해야 합니다. 이러한 사용이 필요한 경우 이 장비와 다른 장비를 관찰하여 정상적으로 작동하는지 확인해야 합니다.

⚠ 이 의료 장비는 DENTIS에서 지정하거나 제공한 부속품 이외의 케이블 및 동축 케이블을 사용하면 전자기 방출이 증가하거나 이 장비의 전자파 내성이 저하되어 부적절한 동작이 발생할 수 있습니다.

⚠ 고주파 기기 및 휴대용 RF 통신 장비(예: 안테나 케이블 및 외부 안테나와 같은 주변장치 포함)는 DENTIS에서 지정한 케이블을 포함하여 C300/C400의 어떤 부분에도 30cm 이격하여 사용해야 합니다. 그렇지 않으면 이 장비의 성능이 저하될 수 있습니다.

⚠ 제품 취급 시 서비스 설명서의 지침을 따라야 하며, 지침 위반 시 설치자 또는 사용자의 안전을 위협할 수 있습니다. 사용자 설명서에 전체 제품의 사용 및 유지 보수 수행에 대한 다양한 정보가 명시되어 있습니다. 자세한 내용은 자사 영업망이나 각 지역 대리점에 문의하시기 바랍니다.

⚠ 전기적 결선은 반드시 숙련된 전문 기술자만이 수행해야 하며, 전기 설비 구축은 전기 기술자의 검사에 의해 실시해야 합니다.

⚠ 치과용조명기는 AC 100 - 240V 50 - 60Hz(ADAPTER), AC 12 - 18 V 50/60Hz(Without ADAPTER)에서 사용 및 작동하도록 설계되었습니다. 높은 또는 낮은 전압은 LED의 빛의 강도와 동작 수명에 영향을 미칠 수 있습니다. ADAPTER를 사용하는 치과용조명기의 감전에 대한 보호등급은 Class I입니다.

⚠ 손상된 전선은 감전의 원인이 될 수 있으며, 감전의 위험을 방지하기 위해 주의 깊게 확인 후 전원 케이블을 연결해야 합니다.

⚠ 전원 공급장치는 숙련된 전문 기술자 또는 DENTIS 서비스 담당자만이 설치 또는 연결해야 합니다.

⚠ 이 제품은 수리가 가능하며, 특수한 조립 작업은 DENTIS 또는 DENTIS에 의해 승인된 회사에 의해 수행될 수 있습니다.

⚠ 제품의 전원을 켜기 전에 반드시 전원의 극성을 확인해야 합니다.

⚠ 제품의 제동력은 설치시 조정되어 있습니다. 사용 환경에 따른 조정이 필요하며, 장시간 미사용 방치시에는 사용 전 제동력을 점검한 후 사용해야 합니다.

⚠ 치과용조명기의 빛은 LED 광원이므로 직접 눈으로 보지 않아야 합니다.

⚠ 유지 보수 작업 중 특정 부품을 제거할 경우, 장치의 조작성과 안전성에 큰 영향을 줄 수 있습니다. 필요한 경우 DENTIS 또는 대리점으로 연락 후 조치를 받으시기 바랍니다.

⚠ 이 설명서의 모든 정보는 신중하게 확인하고, 발행 시점에서 정확한 것으로 식별되었습니다. 그러나 DENTIS는 기본, 생략 또는 오용의 결과에 대해 책임을 지지 않습니다.

⚠ 본 문서의 내용은 사전에 예고없이 변경될 수 있습니다.

⚠ 전원스위치를 반복하여 On/Off 하지마십시오. 고장의 원인이 될 수 있습니다.

⚠ 환자의 눈에 직접적으로 5분이상 조사하지 마시기 바랍니다.

⚠ 강력한 광원에 민감하게 반응 하는 환자 예) 눈 조직에 축적될 수 있는 광감응성 약물을 복용하는 환자, 특정 눈 질환 또는 광피루증을 가진 환자에게는 진료등(C300/C400)을 직접 조사하지 마시기 바랍니다.

⚠ Adapter 유형을 사용할 때는 전원코드를 분리하기 쉬운 곳에 배치하여 주십시오.

### 3. 기호

기호	의미	비고
	권장 사항	⑤
	보호 접지	②
	교류	②
	대기(STAND-BY)	③
	본 제품을 폐기시에는 분류되지 않은 폐기물로는 버리지말 것. 재활용 가능한 부품은 분류해서 버릴 것.	④, ⑤
	주의	⑤
	경고	⑤
	사용설명서	⑤
	사용설명서에 따를 것	⑥
	일반적인 의무적 행위 표시	①
	미는 것을 금지	①
	젖음 방지	④
	갈고리 사용 금지	④
	깨지기 쉬움, 취급주의	④
	이 면이 위로	④
	박스 5개 이상 적재 금지	④
	제조사	④, ⑤, ⑥

기호	의미	비고
	제조일	⑤
	온도 0 - 40°C	④
	상대습도 0 - 80%RH	④
	기압 80 - 106Kpa	④
	재활용 기호	④, ⑤

기호	의미
①	제품의 외부에 표시
②	제품의 내부에 표시
③	제품의 제어부에 표시
④	제품의 포장 라벨에 표시
⑤	제품의 매뉴얼에 표시
⑥	제품의 라벨에 표시

### 4. 개요

#### 4.1 사용목적

- 치과용조명기는 가시영역의 치과 수술 조명 또는 치과 수술, 진단 및 치료중인 환자에게 제공하기 위해 사용되는 것을 의도하고 있습니다.
- REGULATION (EU) 2017/745 (MDR)의 규정에 따른 분류 : Class I
  - 치과용조명기는 Class I의 장치로 분류됩니다.
- 감전에 대한 보호 형식 : Class I(ADAPTER)
- 가연성에 대한 보호의 정도
  - 치과용조명기는 잠재적으로 가연성 환경에서 사용할 수 없는 장치로 분류됩니다.
  - 가연성 물질 근처에서 사용하지 마십시오.
- 멸균 또는 소독하는 방법 (단수 또는 복수)은 제조사에 의해 권장합니다.
  - HANDLE은 천으로 청소해야 하며, 감염 방지를 위해 정기적으로 멸균 소독해야 합니다.
- 동작 모드
  - 주요 치과용조명기 분류 : 연속 운전.

## 4.2 일반사항

- 사용자는 반드시 사용 전 장치가 올바르게 동작하는지 확인해야 합니다.
- 이 장치는 의료 분야에 사용하기 위한 것 입니다. 이 장치를 다른 목적으로 사용하는 것은 허용되지 않습니다.
- “적절한 사용”은 사용에 대한 모든 지침에 따라 모든 검사와 서비스 작업이 수행되는지 확인하는 작업이 포함됩니다.
- 사용 목적에 맞는 의료기기의 중요 지침, 국가 법, 국가 규정 및 기술 규칙을 적용하고 준수합니다.
- 사용자는 다음 사항을 반드시 준수해야 합니다.
  - 작동 장비를 적절하게 사용해야 합니다.
  - 위험으로부터 자신과 제 3자까지 보호되어야 합니다.
  - 오염으로부터 장치를 피해야 합니다.
- 사용 중, 다음 국가 규정을 준수해야 합니다.
  - 건강 및 안전 규정 적용
  - 사고 예방 규정 적용
- 장치의 가치를 유지하고 항상 사용 가능한 상태인지 확인하기 위해 2년에 한번은 서비스 점검을 권장합니다.
- 사용하기 전에 반드시 덴티스의 교육을 받은 기술자 및 병원 담당자의 교육을 받아야 합니다.
- 안전 점검은 매년 수행하여야 합니다
- 수리 및 장치의 서비스에는 다음의 요건을 충족하는 자에만 허용됩니다:
  - 덴티스 기술자 또는 덴티스 대리점 담당자
  - 덴티스 제품 교육을 받은 병원 담당자

## 4.3 환경조건

- |                                 |                                   |
|---------------------------------|-----------------------------------|
| · 사용 조건                         | · 보관 및 운송 환경                      |
| - 온도 : 0 - 40°C                 | - 온도 : 0 - 40 °C                  |
| - 상대습도 : 30 - 90 %              | - 상대습도 : 0 - 80 %                 |
| - 기압 : 0 - 2,000 m (106-80 Kpa) | - 기압 : 0 - 2,000 m (106 - 80 Kpa) |

## 4.4 안전정보

- 의료 조명기기 C300/C400은 안전 규정 EN/IEC 60601-1, EN/ISO 9680을 준수하고 있습니다.
- 아날로그 및 디지털 인터페이스에 연결된 보조 기기는 각각의 EN/IEC 규격에 따라 인정 될 필요가 있습니다. (e.g. EN/IEC 60601-1, EN/IEC 60601-1-2, EN/ISO 9680)
- 모든 구성은 EN/IEC 60601-1, EN/ISO 9680 시스템 규격에 적합하여야 합니다. 신호 입력 및 출력부에 추가 장비를 연결하는 모든 사람은 시스템 규격 EN/IEC 60601-1의 요구 사항에 부합하는 의료 시스템을 구성해야 할 책임이 있다.

- 문제점 발생시 기술 서비스 부서 또는 가까운 대리점에 문의하십시오.
- 안전은 모든 사람의 의무와 책임입니다.
- 본 제품의 안전한 사용은 설치, 사용자, 운영자 및 장비 관리자와 모두 관련되어 있습니다.
- 이 제품 또는 그 부속품의 고장이나 조작, 사용, 설치하기 전에 반드시 사용자 설명서를 읽고 익혀야 합니다. 특히 주의 및 안전 경고 기호에 익숙해야 합니다.
- 본 제품을 조작할 때, 사용자 설명서의 안전 방향을 따르지 않는 경우 부상을 당할 수 있습니다. 사용자 설명서를 이해하고 제품을 사용해야 합니다.
- 이 설명서는 쉽게 찾을 수 있는 장소에 보관합니다.

## 4.5 품질보증

- 모든 제품의 재질 또는 제조상의 결함에 대한 보증은 출하일로부터 1년입니다.
- 보증에 따른 DENTIS 의무는 수리 부품을 제공하거나 그 선택에 따라 교체 제품 (인건비 제외)을 제공하는 것입니다.
- 구매자에 대한 보상은 없습니다. 모든 부수적인 피해, 동시에 발생된 피해는 제외됩니다.
- 위반에 대한 서면 통지는 보증 기간 내 DENTIS에 부여해야 합니다.
- 보증은 부적절한 설치 또는 유지 관리, 사고 또는 오용으로 인한 피해는 보증하지 않습니다.
- 청소, 소독 또는 살균 화학 물질 및 프로세스 사용으로 인한 보증은 적용되지 않습니다.
- 고장은 보증이 무효화 될 수 있으므로 사용 운영 및 유지 보수의 지침을 따릅니다.
- LED PCB 모듈은 60,000 시간을 보증합니다.

## 4.6 전자파 적합성

### 4.6.1 전자기 방사

이 의료 장비는 전문 의료 시설 환경에서 사용하도록 제작되었습니다.		
Emission test	Compliance	Guidance
Conducted Disturbance CISPR 11(EN 55011)	Complies (Group 1, Class A)	내부 기능에만 RF 에너지를 사용합니다. 따라서 RF 방출량이 매우 낮으며 인접한 전자 장비에 어떠한 간섭도 일으키지 않습니다.
Radiated Disturbance CISPR 11(EN 55011)		
Harmonic current IEC 61000-3-2	Complies	주거용 건물에 공급되는 저 전압 전력 네트워크에 직접 접속된 가정 및 시설 이외의 모든 시설용으로 적합한 기기입니다.
Voltage fluctuations and flicker IEC 61000-3-3	Complies	

4.6.2 전자기 내성

이 의료 장비는 전문 의료 시설 환경에서 사용하도록 제작되었습니다.				
Immunity test	EN 60601-1-2:2015		Compliance	
Electrostatic Discharge(ESD) IEC 61000-4-2	Direct : ± 8 kV Contact ± 2 kV, ± 4 kV, ± 8 kV, ± 15 kV Air Indirect : ± 8 kV HCP/VCP		Complies	
Radio Frequency Electromagnetic Fields IEC 61000-4-3	3 V/m @ 80 MHz ~ 2.7 GHz 80 % AM at 1 kHz		Complies	
Proximity fields from RF wireless communications equipment IEC 61000-4-3	<b>Frequency (MHz)</b>	<b>Modulation</b>	<b>Immunity Level (V/m)</b>	
	385	**Pulse Modulation: 18 Hz	27	
	450	*FM ± 5Hz deviation: 1 kHz sine	28	
	710 745 780	**Pulse Modulation: 217 Hz	9	
	810 870 930	**Pulse Modulation: 18 Hz	28	
	1720 1845 1970	**Pulse Modulation: 217 Hz	28	
	2 450	**Pulse Modulation: 217 Hz	28	
	5 240 5 500 5 785	**Pulse Modulation: 217 Hz	9	
	** The carrier shall be modulated using a 50 % duty cycle square wave signal. * As an alternative to FM modulation, 50 % pulse modulation at 18 Hz may be used because while it does not represent actual modulation, it would be worst case.			Complies
	Fast Transients IEC 61000-4-4	<b>Voltage</b>	<b>AC/DC power ports</b>	
Test voltage		± 2 kV	± 1 kV	
- 100 kHz repetition frequency			Complies	
Surges IEC 61000-4-5	<b>Voltage</b>	<b>Power lines</b>		
	Test voltage	Line to Line : ± 0.5 kV, ± 1 kV Line to ground: ± 0.5 kV, ± 1 kV, ± 2 kV		
RF Continuous Conducted IEC 61000-4-6	3 V @ 0.15 MHz ~ 80 MHz 6 V @ in ISM bands between 0.15 MHz and 80 MHz 80 % AM at 1 kHz		Complies	
Power Frequency Magnetic Fields IEC 61000-4-8	30 A/m @ 50 Hz or 60 Hz		Complies	
Voltage Dips, Interruptions, and Variations IEC 61000-4-11	• Voltage Dips 0 % UT; 0,5 cycle At 0°, 45°, 90°, 135°, 180°, 225°, 270° and 315° 0 % UT; 1 cycle and 70 % UT; 25/30 cycles Single phase: at 0°			
	• Voltage Interruptions 0 % UT; 250/300 cycle			
	• Voltage Variations			
	<b>Frequency (Hz)</b>	<b>Ranges</b>		
50	49, 50, 51			
60	59, 60, 61			

## 5. 치과용조명기 헤드 사양서

### 5.1 기술적 사양서 (EN/ISO 9680 규격에 의거함)

· 기준 사양

구분	단위	LUVIS C300/C400		비고
		투명 렌즈커버	Violet 렌즈커버	
중심조도 Ec (@700mm)	최대조도	lx	30,000	25,000
	복사에너지(Ee)	W/m <sup>2</sup>	100	85
환자 눈에서의 조도		lx	≤ 1,000	
강한 그림자 크기		mm	12 × 8	
조사거리		mm	700	
패턴사이즈 (내부영역 A)		mm	65 × 40	
패턴사이즈 (외부영역 B)		mm	90 × 60	
패턴사이즈		mm	150 × 90	
색온도		K	4,300	5,000
연색성 (Ra, Rf)		N/A	85	90

\* 광학 데이터는 허용오차가 ±10 % 입니다.

### 5.2 전기적 사양서 (EN 60601-1 규격에 의거함)

· 정격

구분	LUVIS C300/C400	비고
입력	AC 12 - 18V, 2A @50/60 Hz	치과 제어용 모델
	AC 100 - 240 V, 50/60 Hz 1.5A at 115 VAC	아답터 모델
소비전력	치과 제어용 모델 : 14VA 아답터 모델 : 33VA	

⚠ 전력 공급을 제한 할 수있는 장치에 연결 해야 합니다.

체어 유닛의 전원이 아닌 경우, DENTIS가 제공하는 정품 ADAPTER를 사용해야 합니다.

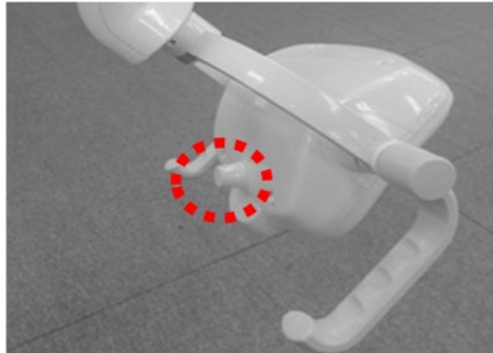
### 5.3 기계적 사양서


구분	치수(mm)	무게(kg)	비고
LED HEAD	208 × 180 × 80	1.6	HEAD
MAIN ARM		4.4	FIRST MAIN ARM + SECOND MAIN ARM
WALL BRACKET		2.3	
CEILING VERTICAL ARM	Φ42.7×733	5	
CEILING COVER & BRACKET	Φ500×50	1.15	
CEILING MOUNTING SET	-	13.36	GUIDE BRACKET + FIX BRACKET + STUD BOLT

## 6. 사용

### 6.1 HEAD CONTROLLER

· 치과용조명기는 다이얼을 조작하여 사용할 수 있습니다.



기능		
	조도 조절 다이얼	- 다이얼 가변을 통한 조도 조절 - (시계방향) 조도 상승 / 반대방향 조도 하락

### 6.2 HANDLE

⚠ 제품을 사용하기 전에 탈부착 방법을 확인해야 합니다.  
제품에 균열이 있는지, 제대로 부착되어 있는지 확인해야 합니다.



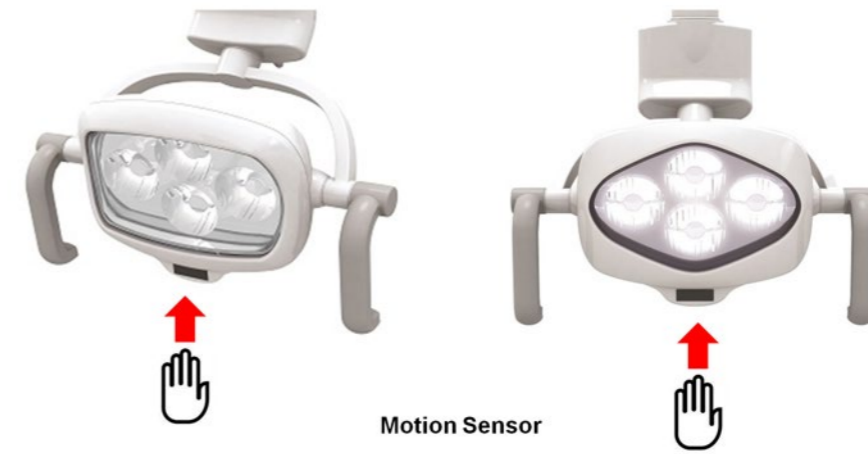
#### HANDLE 부착

- 제자리에 고정 될 때까지 마운트에 손잡이를 삽입합니다.
- HANDLE이 고정되어있는지 확인하기 위해 좌우로 살짝 돌려봅니다.

#### HANDLE 제거

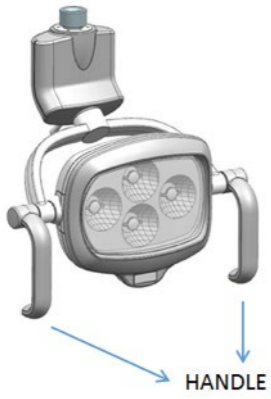
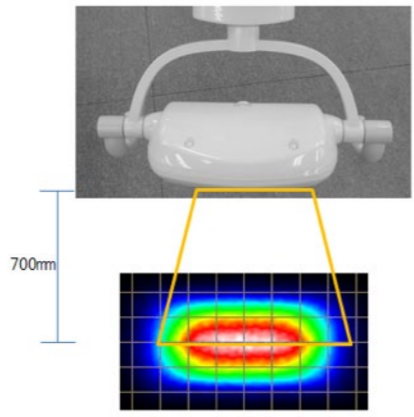
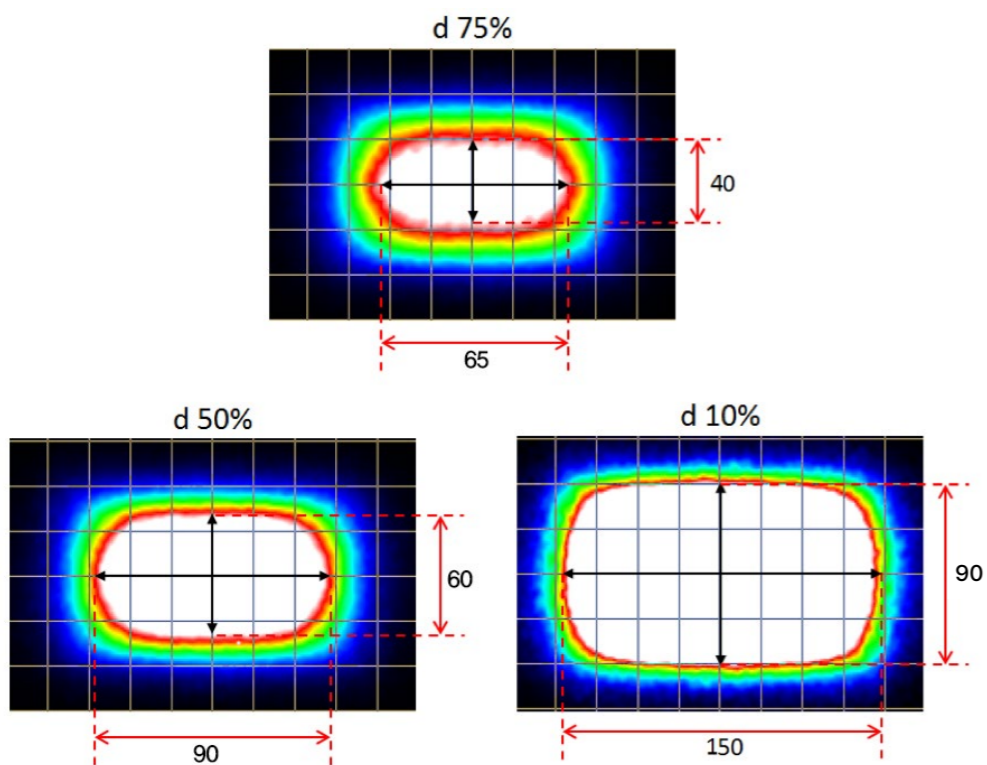
- HANDLE을 제거하기 위해 HANDLE을 당겨 봅니다.

### 6.3 SENSOR



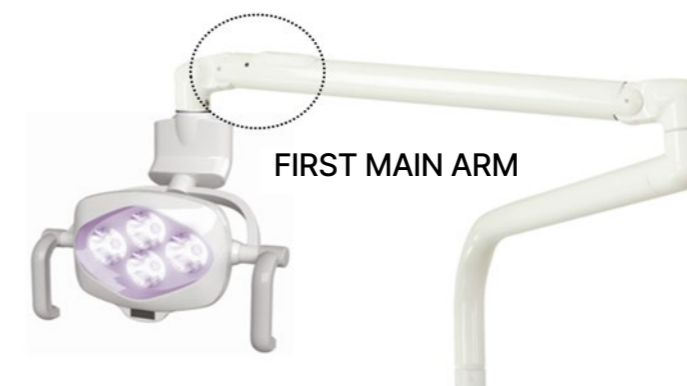
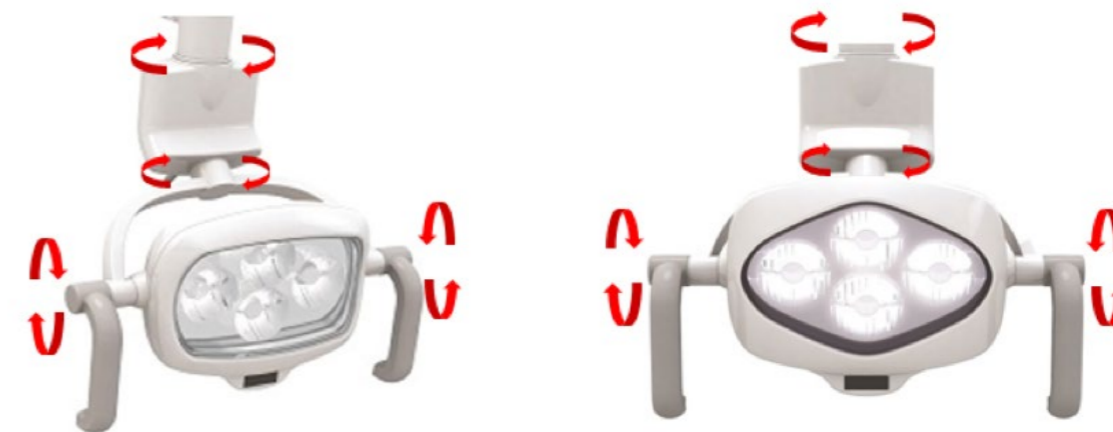
- 1초 감지시 전원 ON/OFF
- 2초이상 감지시 조도 조절

### 6.4 위치

C300/C400 치과용 조명기구 헤드 위치	
	
<p>·치과용 조명기구 헤드(Lighthouse)는 손잡이를 이용하여 원하는 위치로 이동시킬 수 있음. ·핸들은 분리하여 멸균하여 사용할 수 있음.</p>	<p>·시술부위와 치과용 조명기구 헤드(Lighthouse)의 적절한 거리 : 700 mm</p>
 <p>Heatmap dimensions:</p> <ul style="list-style-type: none"> <li>d 75%: width 65, height 40</li> <li>d 50%: width 90, height 60</li> <li>d 10%: width 150, height 90</li> </ul>	

## 7. 동작특성

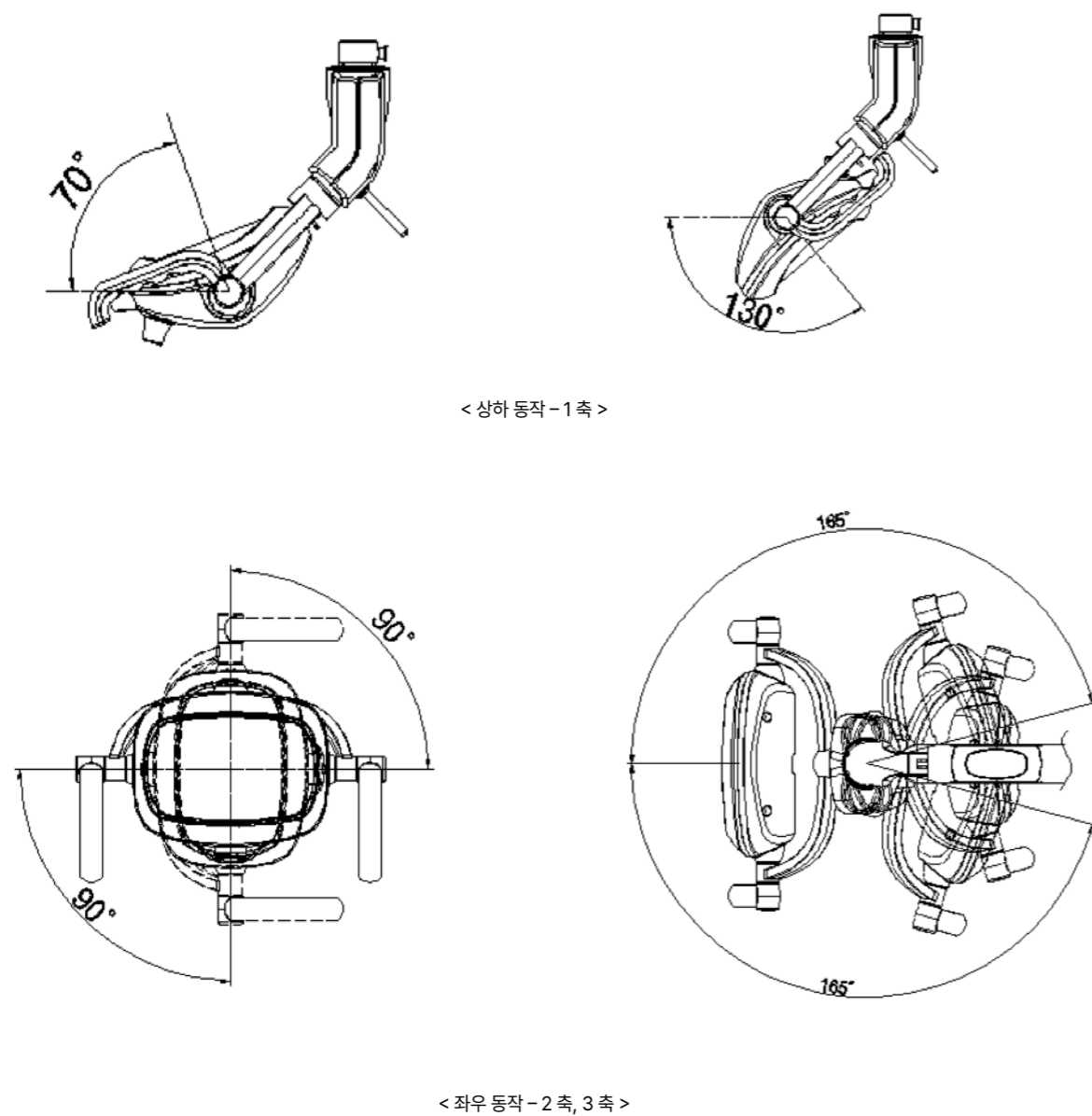
### 7.1 암 밸런스 조절(공통사항)



⚠ FIRST MAIN ARM은 강력한 스프링이 포함되어 있습니다. 헤드가 해체될 때 스프링 암이 갑자기 이동할 수 있습니다. 이때 심각한 부상을 입을 수 있습니다.  
작업 할 때 서비스 담당자를 포함하여 꼭 두명 이상이 작업해야 합니다.



## 7.2 HEAD ARM 동작 범위



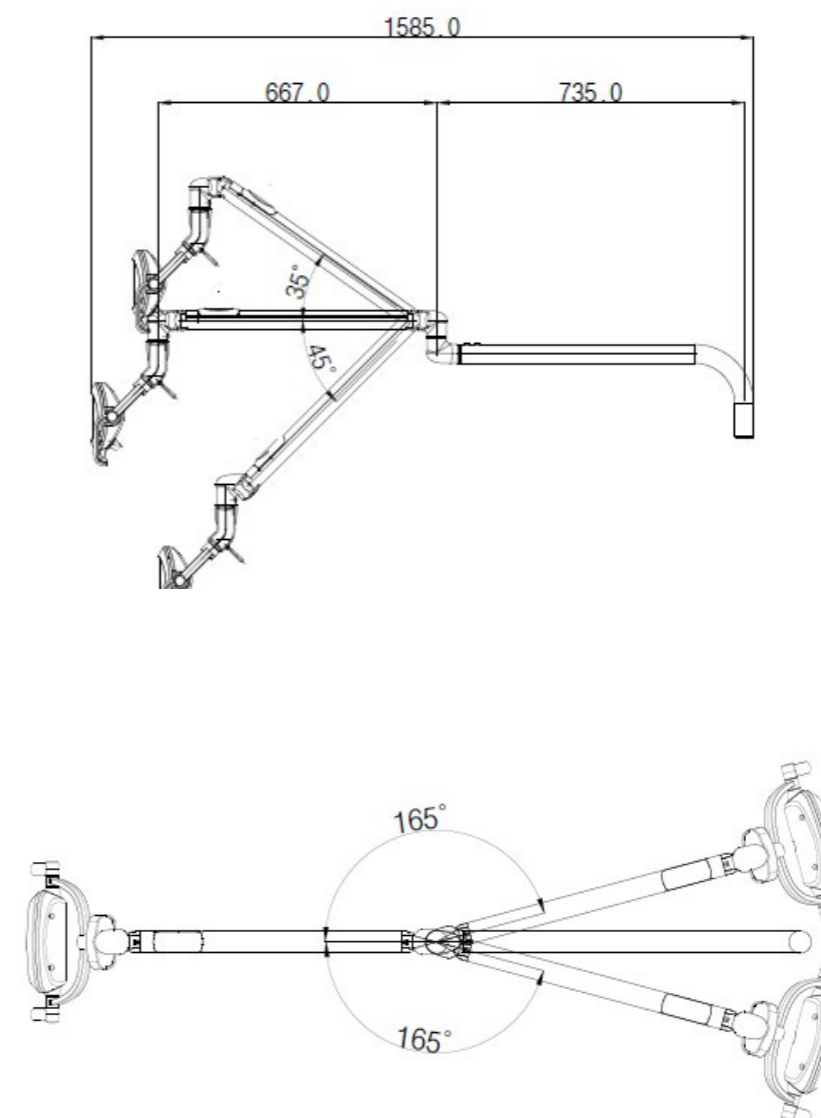
⚠ 만약, 표시된 각도를 초과하여 조작 할 경우, 제품이 손상 될 수 있습니다.  
위치 결정시 스프링 압과 다른 장치 간의 충돌은 피해야 합니다.

⚠ 위 이미지는 제품의 동작 범위를 나타내기 위함입니다. 이미지는 실제 제품과 다를 수 있습니다.

## 7.3 MAIN ARM 동작 범위

CHAIR TYPE

(Unit : mm)

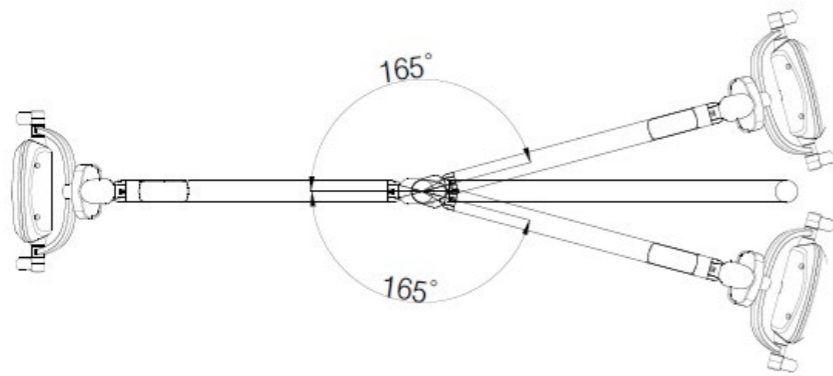
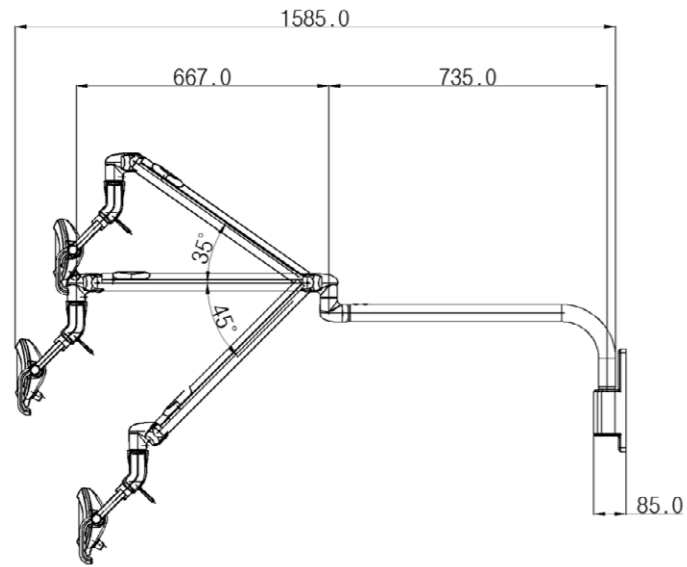


⚠ FIRST MAIN ARM에 무거운 물건을 걸거나 매달지 마십시오.

⚠ 만약, 표시된 각도를 초과하여 조작 할 경우, 제품이 손상 될 수 있습니다.  
위치 결정시 스프링 압과 다른 장치 간의 충돌은 피해야 합니다.

WALL TYPE

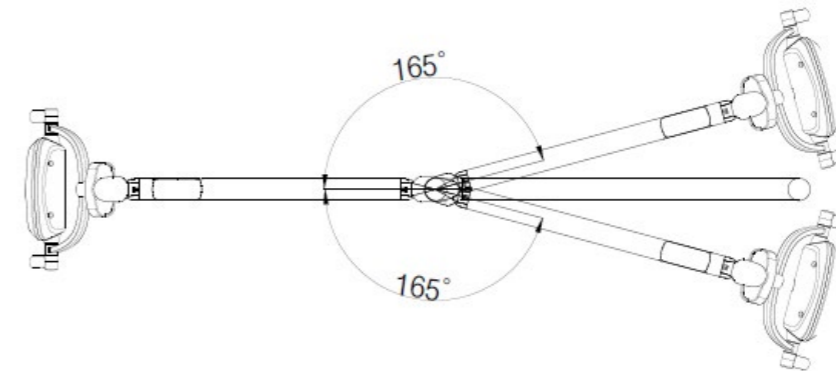
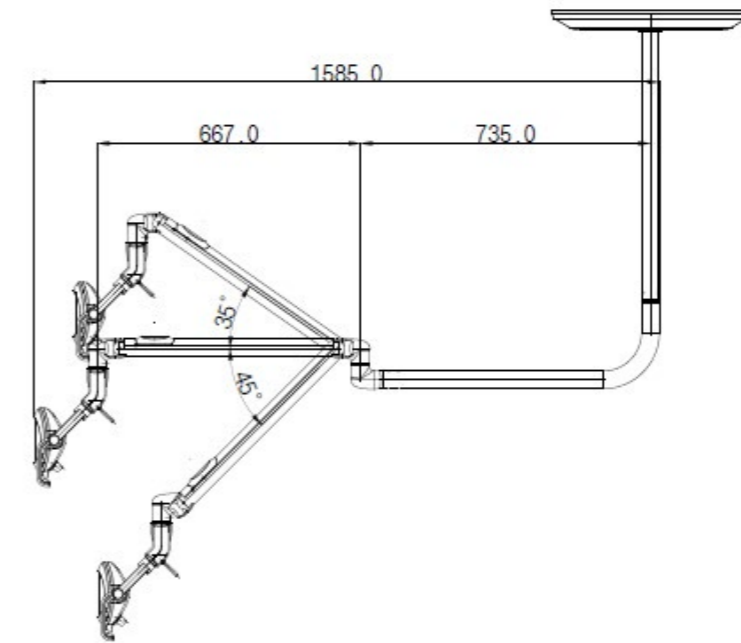
(Unit : mm)



- ⚠ FIRST MAIN ARM에 무거운 물건을 걸거나 매달지 마십시오.
- ⚠ 만약, 표시된 각도를 초과하여 조작 할 경우, 제품이 손상 될 수 있습니다. 위치 결정시 스프링 암과 다른 장치 간의 충돌은 피해야 합니다.

CEILING TYPE

(Unit : mm)



- ⚠ FIRST MAIN ARM에 무거운 물건을 걸거나 매달지 마십시오.
- ⚠ 만약, 표시된 각도를 초과하여 조작 할 경우, 제품이 손상 될 수 있습니다. 위치 결정시 스프링 암과 다른 장치 간의 충돌은 피해야 합니다.

## 8. 세척 및 멸균

⚠ 세척 및 멸균 절차는 의료 시설마다 다르므로 단일 절차를 지정하는 것은 불가능합니다. 사용자는 병원내의 전문가에게 문의하여 제품에 따른 권장 절차를 적용해야 합니다. 사용하는 약품의 호환성에 대한 문의는 DENTIS 고객센터로 문의하여 주시기 바랍니다.  
MAIN HANDLE의 세척 및 소독에 필요한 처리 수준은 낮은 수준의 소독입니다. 멸균이 가능한 손잡이를 사용하는 것을 제외하고 감염 위험이 낮은 비중요 장치로 구분이 됩니다.  
고장이나 파손의 경우 구입처에 문의하십시오.

⚠ 다음의 물질이 포함되어있는 세척제를 사용하는 것은 허용되지 않습니다.  
- 고농도 유기산 및 무기산, 염소화 탄화수소

### 8.1 장비 세척

⚠ 전원이 차단 되어 있고, LIGHTHEAD 가 충분히 냉각되어 차가울 때만 세척을 하십시오.  
세척 및 소독 시 장갑을 착용하십시오.  
세척 및 소독액을 LIGHTHEAD에 직접 분사하지 마십시오.

- 시스템의 전원이 차단되어 있는지 확인하고, LIGHTHEAD가 충분히 냉각되어 있는지 확인하십시오.
- 세척제 및 소독제를 준비합니다. 세척제의 경우 제조업체의 사용 지침을 따르십시오.
- 깨끗하고 보풀이 없는 부드러운 천에 세척액을 적신 후 여분의 수분을 제거합니다.
- 세척제를 적신 천을 이용하여 세척할 부위를 깨끗이 닦습니다.
- 깨끗한 물을 적신 천을 이용하여 장치를 깨끗이 닦습니다.
- 깨끗하고 마른 천으로 모든 표면을 닦아 잔여물을 모두 제거합니다.
- 조명을 사용하기 전에 모든 세척 및 소독제 잔여물이 제거되었는지 확인하십시오.

### 8.2 MAIN HANDLE 자동 세척

- 진료가 끝난 후 MAIN HANDLE을 진료등에서 분리하십시오.
- MAIN HANDLE을 흐르는 따뜻한 물에서 1분이상 부드러운 솔 및 천을 이용하여 눈에 보이는 이물질을 제거합니다.
- MAIN HANDLE을 세척 장비에 넣어 효소 세제를 이용하여 다음 세척 조건에 따라 세척을 실행하십시오.

No.	조건	온도(°C)	최소시간(분)
1	사전 세척	20-40	1
2	세척	20-40	5
3	세척	20-40	2
4	헹굼	20-40	10
5	헹굼	20-40	10
6	건조	50-70	90

- 완료되면 MAIN HANDLE을 세척 장비에서 꺼내 세척이 완료되었는지 확인하십시오.
- MAIN HANDLE 내부 및 외부에 이물질이 남아있는지 확인 후, 이물질이 남아 있는 경우 세척 과정을 반복하십시오
- 세척 및 건조가 완료된 MAIN HANDLE 은 재오염으로부터 보호하십시오.


### 8.3 MAIN HANDLE 수동 세척

- 진료가 끝난 후 MAIN HANDLE을 진료등에서 분리하십시오.
- 효소세제를 이용하여 세척조에 MAIN HANDLE을 효소세제 희석액에 최소 5분동안 침지시킵니다. (세척제에 대한 제조업체의 사용 지침을 준수하십시오.)
- 분리한 MAIN HANDLE은 혈액이나 이물질이 말라붙는 것을 방지하고 이물질을 제거하기 위해 15분 동안 증류수나 수돗물에 담근 다음 부드러운 솔과 보풀이 없는 천을 이용하여 세척하십시오.
- MAIN HANDLE 내부 및 외부에 이물질이 남아있는지 확인 후, 이물질이 남아 있는 경우 세척을 반복하십시오.
- 깨끗한 물을 이용하여 완전히 헹군 후 보풀이 없는 천을 이용하여 깨끗이 닦아 건조 하십시오.

### 8.4 MAIN HANDLE 멸균

⚠ 멸균 시 MAIN HANDLE 내에 이물질이 침투하지 않도록 하십시오.  
MAIN HANDLE의 경우 동일 멸균 조건을 적용 시 100회 이하의 멸균 주기 동안 보장됩니다.  
MAIN HANDLE의 경우 멸균 시 마모 및 균열, 변색이 발생할 수 있습니다. 이러한 징후가 감지되면 핸들 사용을 중단하고 교체하십시오.  
보관 중인 MAIN HANDLE은 사용하기 전에 청결 상태 및 멸균 상태를 유지하고 있는지 확인해야 합니다.  
멸균복을 착용하지 않은 사람은 멸균된 MAIN HANDLE에 닿지 않도록 주의하십시오.

- 세척이 완료된 MAIN HANDLE은 아래의 프로세스에 따라 멸균을 진행하십시오.
- MAIN HANDLE이 깨끗한지 확인 후 멸균 포장재(이중 포장재 또는 동등품)로 HANDLE을 감싼 후 밀봉하여 줍니다.
- MAIN HANDLE을 멸균기에 넣을 때는 물이 흘러내릴 수 있도록 구멍이 있는 부분을 아래로 향하도록 하십시오.
- MAIN HANDLE을 가압증기멸균기(AUTO CLAVE)에 넣고 멸균 조건에 따라 멸균 사이클을 진행하십시오. 화학적 멸균 방법은 적절치 않으므로 사용하지 않습니다.
- 멸균기 제조업체의 지침 및 각 국가별 멸균 조건에 따르십시오.
- 멸균 완료 후 보관하는 경우, 멸균 포장재에 넣어 트레이에 보관합니다.(실온 보관)

멸균 조건	
<ul style="list-style-type: none"> <li>· 동작 조건               <ul style="list-style-type: none"> <li>- 온도 : 132 °C</li> <li>- 압력 : 160 ± 50kPa (1.6 ± 0.5 kgf/cm<sup>2</sup>)</li> <li>- 시간 : 10 min</li> <li>- 건조 : 16 min</li> </ul> </li> </ul>	 <b>Autoclave</b>
멸균 포장재	
<ul style="list-style-type: none"> <li>· 멸균포               <ul style="list-style-type: none"> <li>- KIMGUARD 멸균포</li> <li>- 모델 : KC500</li> </ul> </li> </ul>	

## 9. 유지보수

**⚠** 전기적, 기계적 검진은 매년 실시되어야 합니다.  
감전을 방지하기 위해 모든 유지 보수 작업 전에 주 전원 펜던트 시스템을 분리합니다.

**⚠** 유지 보수상의 다음을 확인하십시오.

- 페인트 결함, 플라스틱 균열

이완 부품

- 자유 회전 가능, 제동제한 및 서스펜션의 변형
- 치과용조명기 헤드와 펜던트 시스템 사이의 연결
- 치과용조명기 헤드의 결점 기능

**⚠** 고장이나 파손의 경우에는 구입처에 문의하십시오.

## 10. 문제해결

### 10.1 일반적 해결방법

번호	문제점	원인	해결 방법
1	치과용조명기가 켜지지 않을 경우	정전	공급 전원장치 및 동일 전원 네트워크내의 다른 장비가 작동되는지 확인 합니다.
		기타	전원스위치를 30초정도 끄고 다시 켜주시기 바랍니다. 덴티스 설치 및 AS 담당자에게 문의합니다.
2	광 패턴 형상에 문제가 있을 경우	부적절한 거리	치과용조명기 헤드와 시술부의 사용 권장거리는 700mm입니다. 문제 발생 시, 수리하지 마시고 덴티스 설치 및 AS 담당자에게 문의 바랍니다.
3	치과용조명기 헤드 보호커버가 오염되었을 경우	오염	지정된 화학 약품(알코올, 에탄올)으로 닦아 줍니다. 조명장치의 필수성능(조도, 색온도 등) 저하 시, 덴티스 설치 및 AS 담당자에게 문의바랍니다.

## 11. 처리 방법



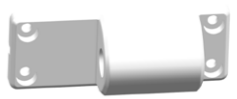
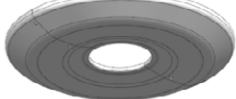


- 환경 및 인류 안전을 위해 폐기물은 재활용 또는 분리해야 합니다.
- 재료를 조심스럽게 분리해야 합니다.
- 전기 회로 PCB는 적절한 재활용 절차를 통해야 합니다.
- 골판지 상자는 다른 종이 제품과 재활용 할 수 있습니다.

· 장치의 재활용에 대한 궁금한 사항이 있는 경우는 가장 가까운 DENTIS 지점 또는 구입처에 문의하십시오.

## 12. 모델 명칭

Head	Mount Type	Camera	Colour	Resin cover	Remote control	Adapter
C300 C400	H=Head C=Chair W=Wall E=Ceiling M=Mobile	0 = None 1 = Camera(x30) 2=Camera(4K)	S=single M-Multi	0 = None 1 = Resin cover	A=None B=Remote control	0 = None 1 = Adapter

## 13. 구성품

FIRST MAIN ARM	SECOND MAIN ARM	WALL BRACKET	CEILING COVER
			
CEILING VERTICAL ARM	ADAPTER	HANDLE	C300 LIGHT HEAD
			
C400 LIGHT HEAD			
			

## 14. 제조사 위치

제조사 및 공장: (주)덴티스 의료기기사업부 대구광역시 동구 울암로 6 A동, B동 2~4층

